



SICHERHEIT AN HÖCHSTER STELLE

Freistehende Absturzsicherung



- KOLLEKTIVSCHUTZ MIT KORROSIONSBESTÄNDIGEN OBERFLÄCHEN
- 100% RECYCLEBAR
- SCHNELLE UND EINFACHE MONTAGE OHNE BESCHÄDIGUNG DER DACHMEMBRANE
- ERFÜLLT UND ÜBERTRIFFT DIE GESETZLICHEN ANFORDERUNGEN

Die Kollektivschutzlösung für Ihr Flachdach

Kollektive Absturzsicherungen auf Flachdächern sind kein Luxus, sondern Vorschrift! Die freistehende Absturzsicherung **KEEGUARD** ist eine **kostengünstige** Lösung, die alle Anforderungen des Gesetzgebers erfüllt.

Generalbauunternehmen, Instandhalter, Planer und Sicherheitsbeauftragte erhalten mit der freistehenden Absturzsicherung **KEEGUARD** eine vielseitige Systemlösung für den Bau sicherheitstechnischer Anlagen. Selbst auf verwinkelten oder bebauten Dachflächen lässt sich **KEEGUARD** mühelos installieren und bietet einen hervorragenden Schutz.

KEEGUARD ist korrosionsgeschützt und auf verschiedenen Dachoberflächen, mit einer maximalen Dachneigung von bis zu 10° einsetzbar. Eine Aufkantung bzw. Brüstungsmauer ist zur Aufstellung nicht erforderlich.



Flachdächer ohne Schutzgeländer sind ein hohes **Sicherheitsrisiko** für Bauarbeiter, Instandhalter oder Reinigungspersonal. Die Absturzkanten großer Dachflächen von Industrie- und Behördengebäuden müssen daher mit **kollektiven Absturzsicherungen** ausgerüstet werden. So verlangt es der Gesetzgeber.

Grundsätzlich ist bei der sicherheitstechnischen Nachrüstung von Flachdächern darauf zu achten, dass nur solche Absturzsicherungen zum Einsatz kommen, die den **Kriterien des Arbeitsschutzgesetzes, der Arbeitsstättenverordnung** und **der Betriebssicherheitsverordnung** (BetrSichV) entsprechen. Dabei ist zu berücksichtigen, dass der deutsche Gesetzgeber die Priorität eindeutig auf den **Kollektivschutz** setzt.

Die einfache Montage mit einer Ratsche, die leichte Bauweise und die verwendeten Gewichte aus recyceltem PVC ermöglichen den einfachen Auf-, Um- oder Abbau. Eine spezielle Qualifikation des Personals ist nicht erforderlich. So sparen Sie Zeit und Kosten!

Die komplette Absturzsicherung ist **zu 100% recyclebar**. Die Pfosten sowie Hand- und Knieläufe bestehen aus Stahl und können über die Altmetall-Verwertung entsorgt werden. Die Gegengewichte bestehen aus 100% recyceltem und wiederverwertbarem PVC. So werden auch langfristig jegliche Folgekosten vermieden.



Minimieren Sie Ihr persönliches Haftungsrisiko!

Mit der freistehenden Absturzsicherung **KEEGUARD** stehen Sie auf der sicheren Seite

Der freistehenden Absturzsicherung **KEEGUARD** werden bei der Auslieferung normgerechte und gesetzeskonforme Bedienungsanleitungen beigelegt, die das vom Gesetzgeber definierte Haftungsrisiko für Eigentümer, Geschäftsführer und Anwender reduzieren. Damit tragen wir als Premiumhersteller den Auflagen des Produktsicherheitsgesetzes (ProdSG) Rechnung, und bieten unseren Kunden höchste Qualitätsstandards.

Die Vorteile von KeeGuard®

Erfüllt alle Sicherheitsstandards für Absturzsicherungen:

- Das System ist durch Ceram und Apave getestet
- Die gesetzlichen Bestimmungen des Arbeitsschutzgesetzes, der Arbeitsstättenverordnung und der Betriebssicherheitsverordnung werden erfüllt
- Das System erfüllt die Normen EN ISO 14122-3 und EN 13374
- Entspricht den Anforderungen des Produktsicherheitsgesetzes (ProdSG)
- Statisch ausgereifte Konstruktion
- Fußleisten (optional) verhindern den Absturz von Gegenständen
- Entspricht den Anforderungen des Geräte- und Produktsicherheitsgesetzes (GPSG)
- Keine Aufkantung bzw. Brüstungsmauer erforderlich!

Zuverlässiger und robuster Schutz:

- Korrosionsbeständige Oberflächen (feuerverzinkter Stahl bzw. PVC)
- Einsatzgehärtete Stellschrauben mit dauerhaftem **KEE KOAT** Rostschutz
- Sichere Verbindungen durch **KEE KLAMP** Rohrverbinder (TÜV-Bauart geprüft) mit Gewinderostschutz **THREDKOAT** (Deutsches Gebrauchsmuster)

Variabel und anpassungsfähig:

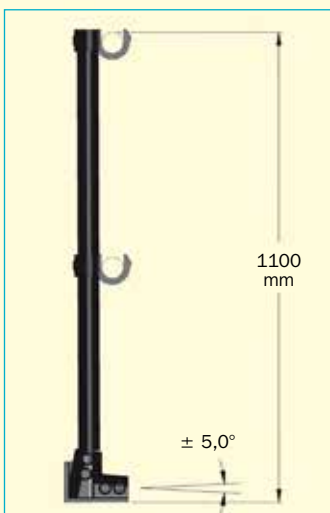
- Einzelne Abschnitte lassen sich mit wenigen Handgriffen montieren, erweitern und demontieren
- Ob runde, eckige oder stark bebaute Dächer: Die **KEEGUARD** Absturzsicherung lässt sich immer der Umgebung anpassen
- Die Vertikalpfosten können mit einem Neigungswinkel von 90° bis 79° montiert werden
- Auch zur Sicherung von Lichtkuppeln sowie Aufzugs- und Treppenschächten geeignet
- Ist bis zu einer Dachneigung von 10° einsetzbar

Schnelle und einfache Montage:

- Keine Durchdringung der Dachmembrane
- Kein Bohren, kein Schweißen, keine Spezialverankerung, kein Gewindeschneiden vor Ort
- Keine Aufkantung bzw. Brüstungsmauer erforderlich
- Keine speziellen Montagekenntnisse oder Spezialwerkzeug erforderlich
- Montage mit einer Ratsche oder einem Innensechskantschlüssel
- Ideal zur Selbstmontage geeignet!
- Gegengewichte aus recyceltem PVC mit Tragegriffen für leichtes Handling

Die Pfosten

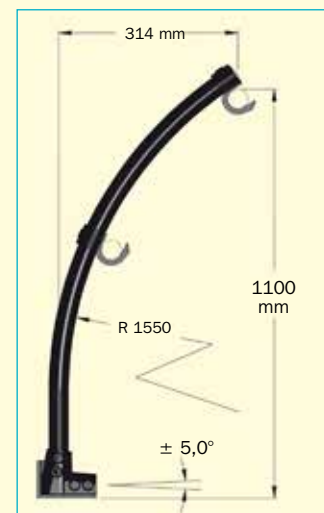
Standard



Geneigt



Gebogen



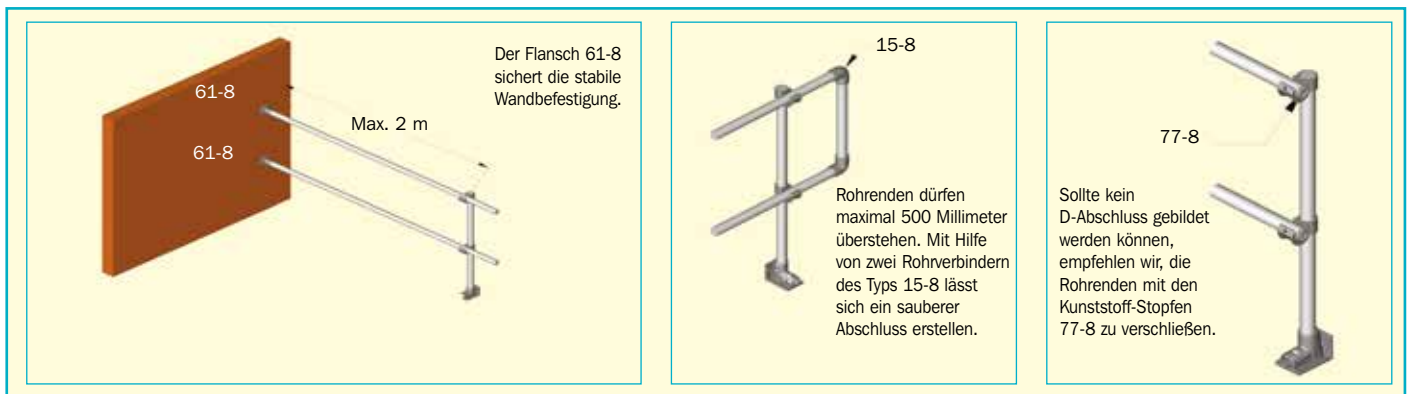
Gegengewichtsausleger aus Recycling-PVC

Die mit **KEEGUARD** zum Einsatz kommenden Gegengewichte aus recyceltem PVC überzeugen durch zahlreiche Produktvorteile und vereinfachen die Montage. So sparen Sie wertvolle Zeit und Kosten.

- Umweltfreundlich & Nachhaltig - Hergestellt aus 100% Recycling-Material
- Integrierte Tragegriffe
- Strukturierte Oberfläche für mehr Rutsicherheit
- Standardfarbe: Grau, optional in Orange verfügbar. Signalfarbe zur Markierung von Gefahrenstellen. Weitere Farben sind auf Anfrage möglich
- Abmessung: 460 x 500 x 85 mm
- 13,5 kg pro Gewicht



An- und Abschlüsse



TS Technische Systeme Handels
Ges.m.b.H.
Simmeringer Hauptstr. 24,
A-1110 Wien
Tel. +43 660/513 60 05
office@technische-systeme.eu
www.technische-systeme.eu